

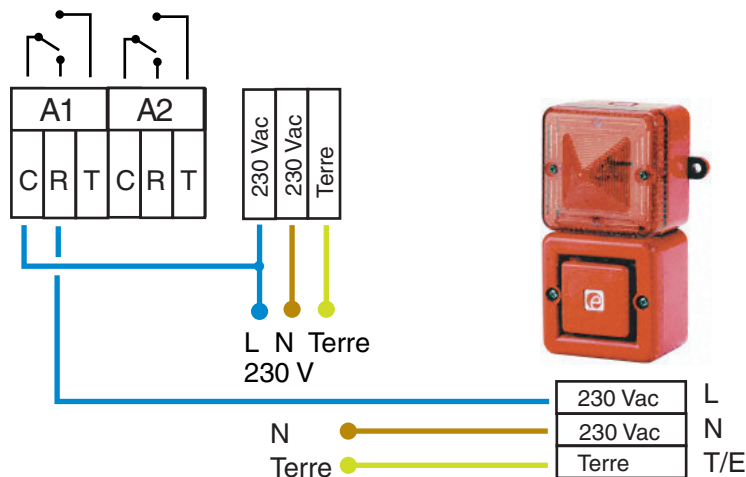
CABLAGE DETECTEURS O2/CO2

Le câblage des détecteurs OXYTEST ou DIOXYTEST est très simple à faire et peut être entrepris par un électricien ou le service maintenance de votre société.

Câblage OXYTEST / DIOXYTEST

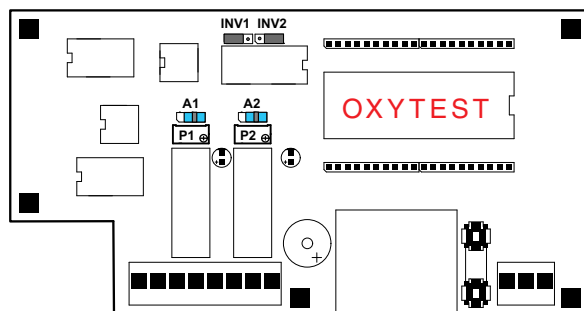
Câblage 230 V sur le bornier principal + Terre

Câblage des sorties des relais. Vous pouvez récupérer les contacts secs des relais pour déporter les alarmes. Lorsqu'il y a alarme, il y a contact entre C et R.



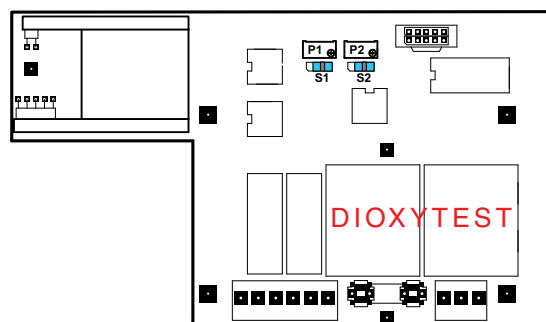
Changement des alarmes

Réglage directement sur le circuit interne.



INV 1 ou 2: : alarme basse
 : alarme haute
 A1 ou A2: : lecture %O2
 : lecture des seuils

P1 ou P2: réglages des seuils
 (Après réglage, bien remettre les switches A1 ou A2 vers la droite pour retrouver la lecture en O2)



S1 ou S2: : lecture CO2
 : lecture des seuils

P1 ou P2: réglages des seuils
 (Après réglage, bien remettre les switches S1 ou S2 vers la droite pour retrouver la lecture en CO2)

SAV OXYTEST

Le capteur O2 a une durée de vie de 4 ans. Vous pouvez le remplacer facilement. Commandez-nous juste la pièce !

Remplacer le capteur en respectant la couleur des fils sur le bornier.

Ajustez les touches de façade pour remettre l'afficheur à 20.9%

